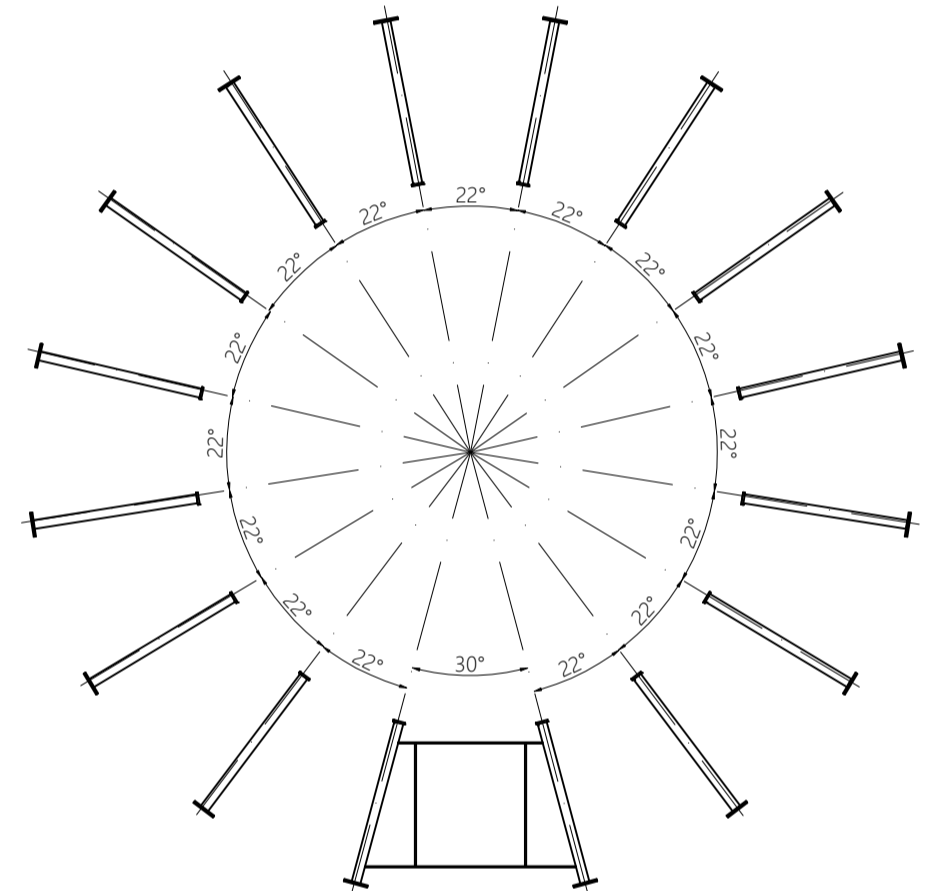
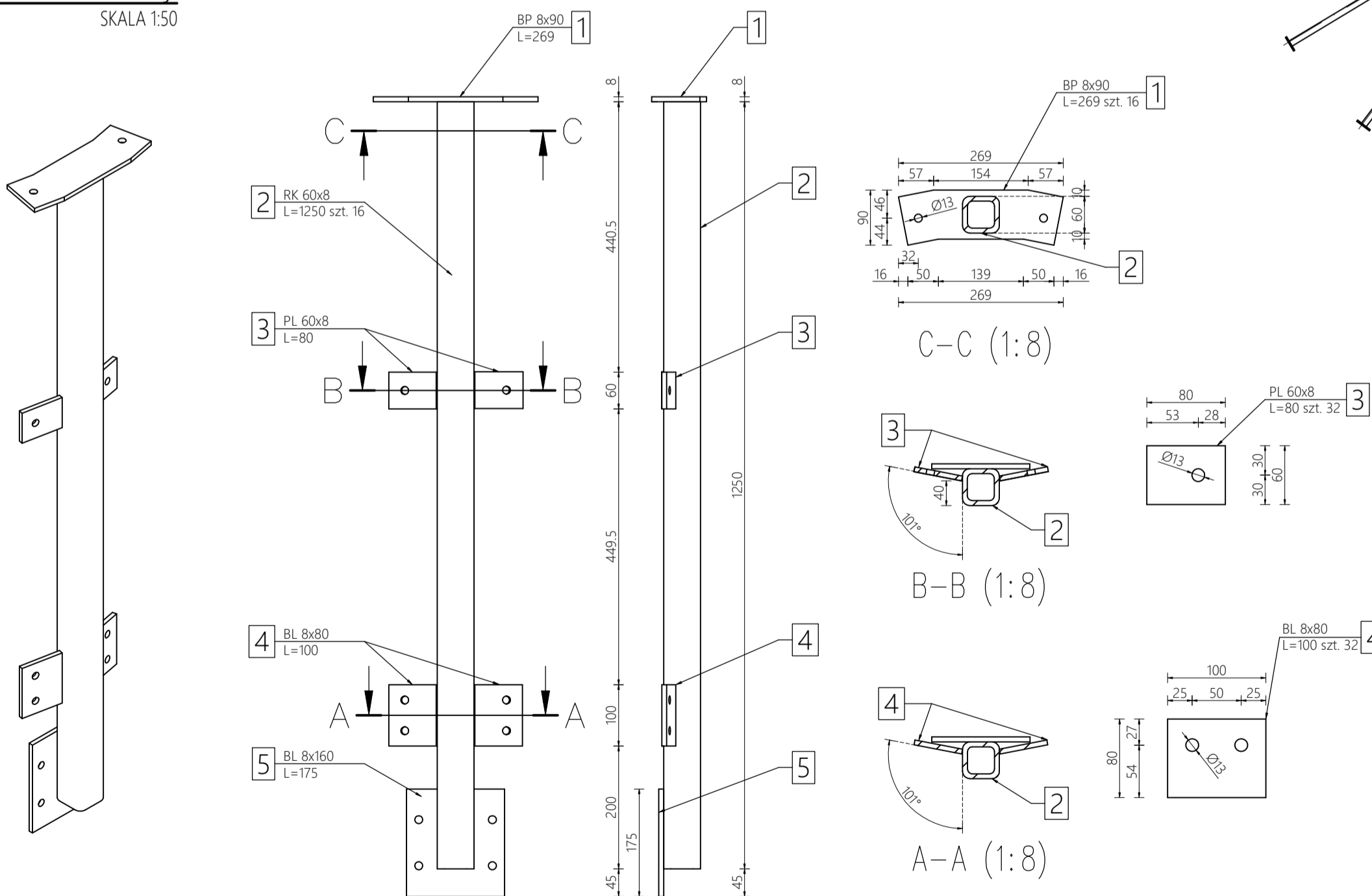


Rozmieszczenie wsporników
SKALA 1:50



Słupek balustrady
SKALA 1:50



UWAGI :

1. Stal S235JR
2. Nieoznaczone spoiny wykonywać:
- Spoiny pachwinowe grubości max. a=0,7xT1
- Spoina czołowa o grubości a = 1.0g.
3. Wykonać sztuk 1.
4. Wymiary podano w mm.
5. Zabezpieczenia antykorozyjne podano w opisie technicznym.

EVEREST SP. Z O.O. SP. KOMANDYTOWA 85-010 Bydgoszcz, ul. Dworcowa 10			
Projektował: mgr inż. Władysław Wenski upr. proj. AUB-KZ-7210/236/90 upr. bud. OP-KZ-7342/667/94 specj. konstrukcyjno-budowlana	Podpis:	Inwestor: Koluszkińskie Przedsiębiorstwo Gospodarki Komunalnej Sp. z o.o.	
Sprawdził: mgr inż. Damian Wenski upr. proj. POM/0309/PWOK/13 specj. konstrukcyjno-budowlana	Podpis:	Obiekt: Komin żelbetowy H=120m	
Nr proj.: 20200102	Data: 01.2020.	Tytuł rys.: Galeria obwodowa poz. +117,0m	
Branża: Konstrukcja	Skala: 1:20	Zmiana: 00	Nr rys.: 1004a
Wymiar rys.: 594x420			